

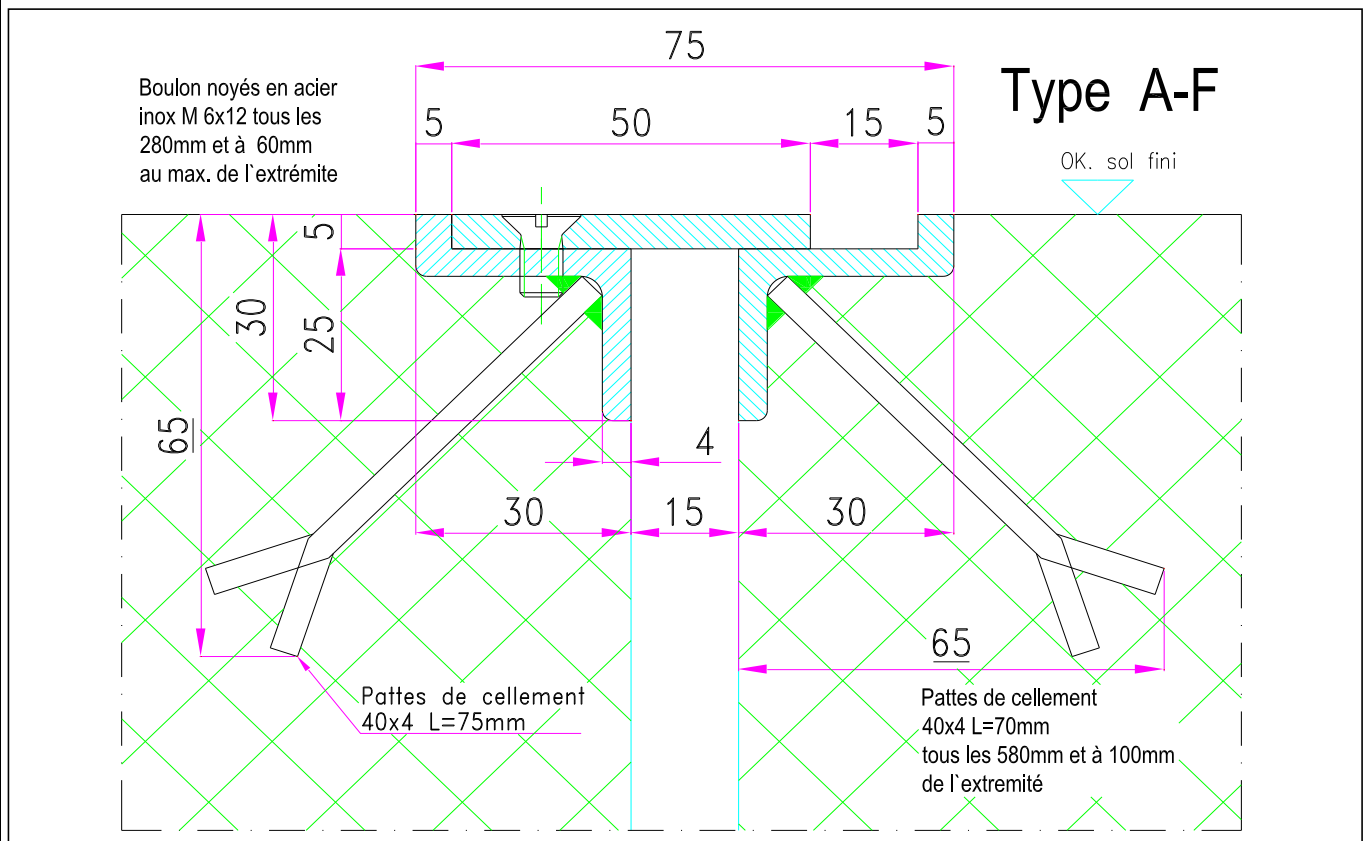


# STAMUBA

## Cornières de dilatation et Type spécial

[info@reber-metallbau.ch](mailto:info@reber-metallbau.ch)

Cornières de dilatation (avec couvre-joint et battue bilatérale) pour sols  
fortement sollicités



### Composition / Fabrication

Les cornières de dilatation STAMUBA et type spécial sont livrables dans les exécutions suivantes:

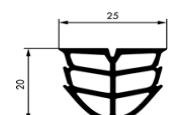
- A Profilés et couvre-joint en fer zingué au feu
- B Couvre-joint et boulons en laiton
- C Couvre-joint et boulons en acier inox V2A
- D Couvre-joint et boulons en acier inox V4A
- E Profilés en V4A, couvre-joint et boulons en V2A
- F Profilés, couvre-joint et boulons en acier inox V4A

### Dimensions

Longueur originale 6m, sur demande, débitage sur mesure

### Accessoires

Des garnitures étanches en Néoprène sont livrables avec chaque profile pour empêcher toute pénétration d'humidité





# STAMUBA

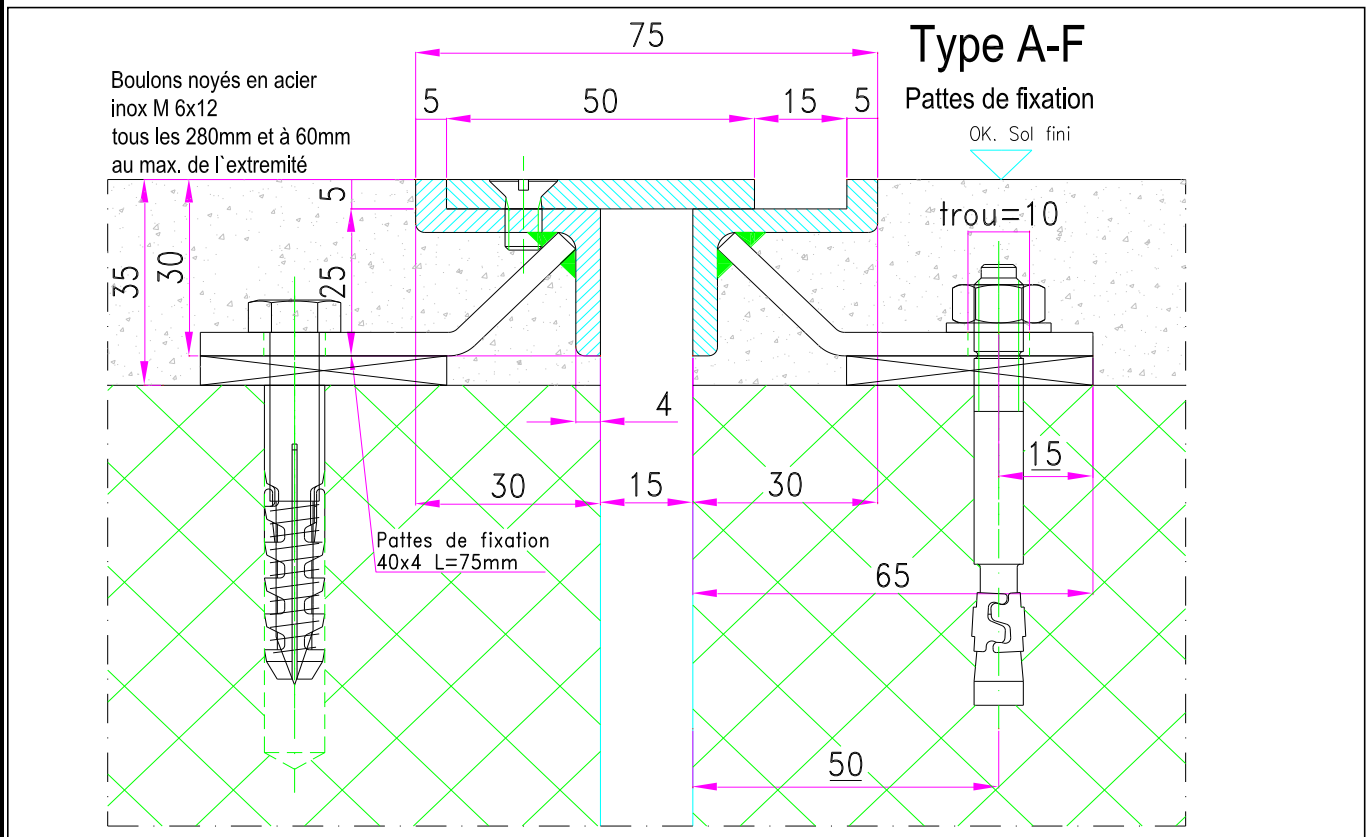
## Cornières de dilatation

### Types A - F

### et Type spécial

[info@reber-metallbau.ch](mailto:info@reber-metallbau.ch)

Cornières de dilatation (avec couvre-joint et battue bilatérale) pour sols fortement sollicités



### Composition / Fabrication

Les cornières de dilatation STAMUBA et type spécial sont livrables dans les exécutions suivantes:

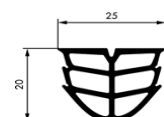
- A Profilés et couvre-joint en fer zingué au feu
- B Couvre-joint et boulons en laiton
- C Couvre-joint et boulons en acier inox V2A
- D Couvre-joint et boulons en acier inox V4A
- E Profilés en V4A, couvre-joint et boulons en V2A
- F Profilés, couvre-joint et boulons en acier inox V4A

### Dimensions

Longueur originale 6m, sur demande, débitage sur mesure

### Accessoires

Des garnitures étanches en Néoprène sont livrables avec chaque profilé pour empêcher toute pénétration d'humidité





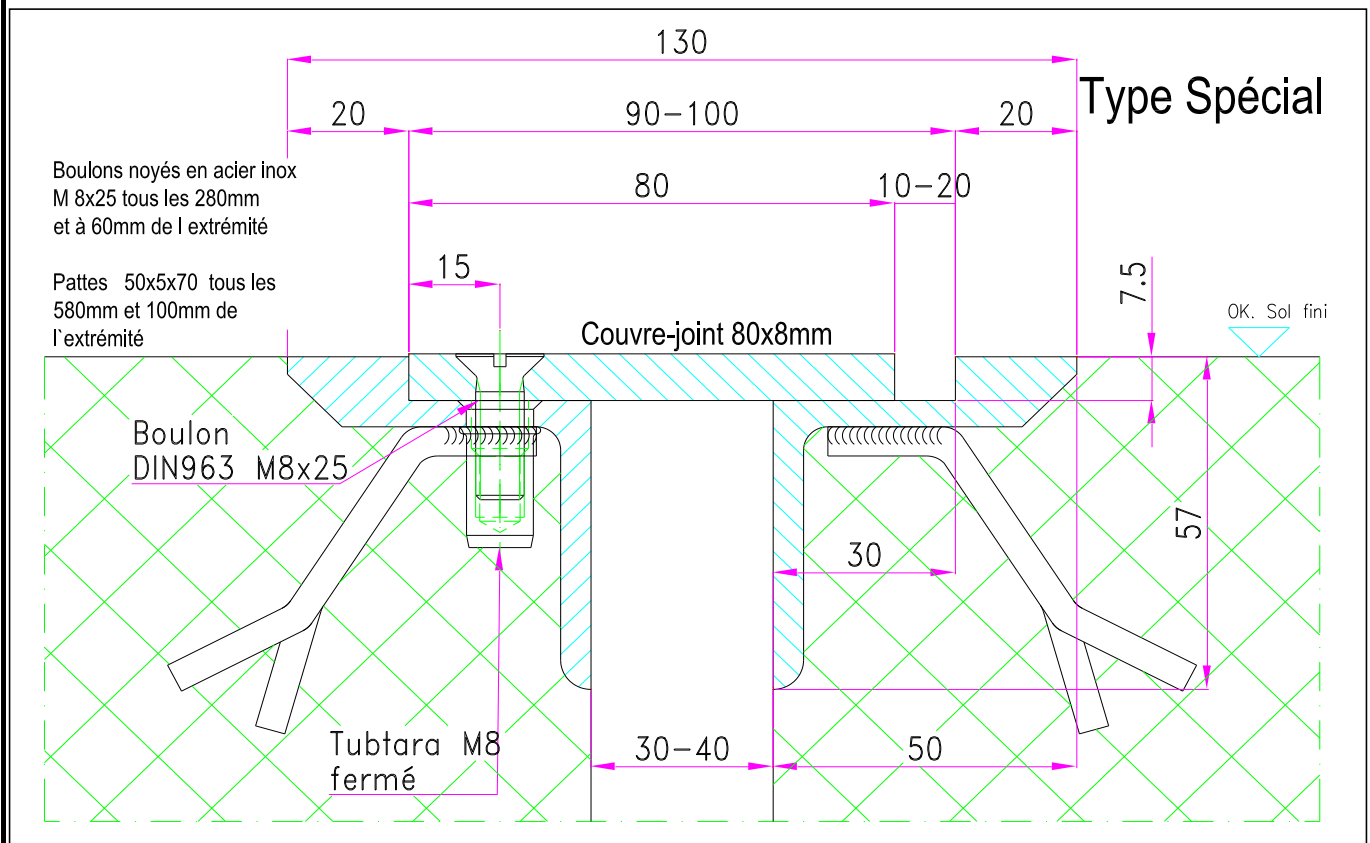
# STAMUBA

## Cornières de dilatation

### Type spécial 1 - 4

[info@reber-metallbau.ch](mailto:info@reber-metallbau.ch)

Cornières de dilatation (avec couvre-joint et battue bilatérale) pour sols fortement sollicités



#### Composition / Fabrication

Les cornières de dilatation STAMUBA et type spécial sont livrables dans les exécutions suivantes:

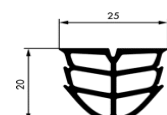
- 1 Profilés et couvre-joint en acier galvanisé
- 2 Couvre-joint et vis en laiton
- 3 Profiles en acier galvanisé  
 couvre-joint en inox V2A
- 4 Profiles en acier galvanisé  
 couvre-joint en inox V4A

#### Dimensions

Longueur originale 6m, sur demande, débitage sur mesure

#### Accessoires

Des garnitures étanches en Néoprène sont livrables avec chaque profile pour empêcher toute pénétration d'humidité





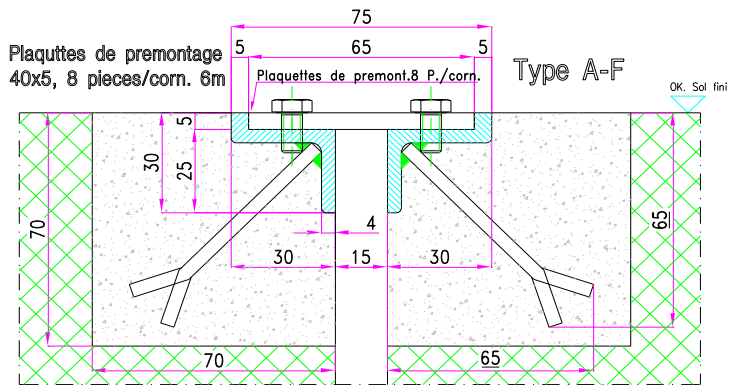
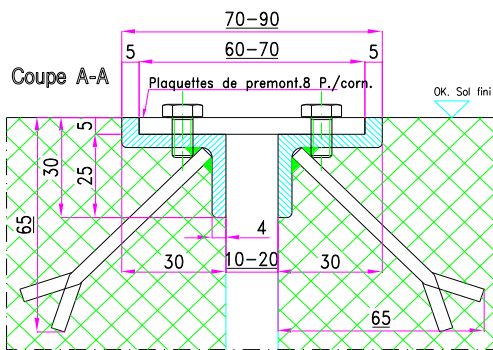
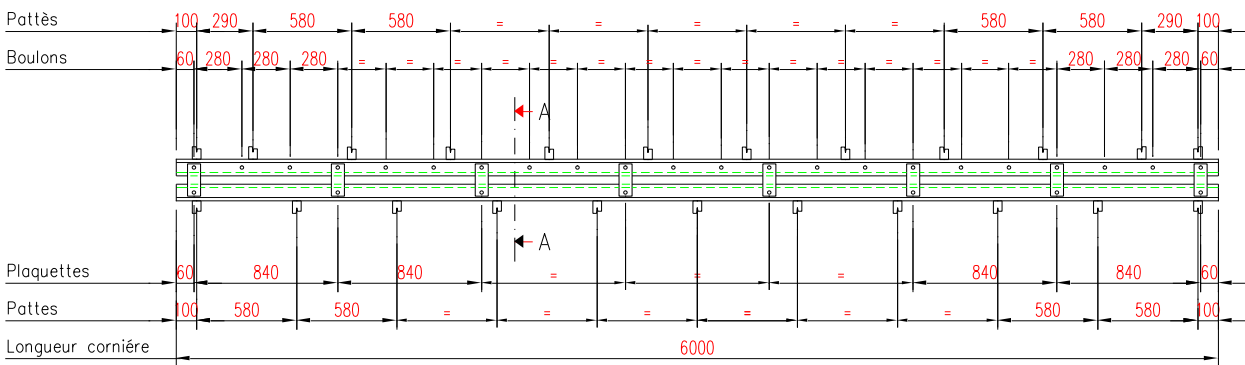
# STAMUBA

## Cornières de dilatation et Type spécial A - F

[info@reber-metallbau.ch](mailto:info@reber-metallbau.ch)

Cornières de dilatation (avec couvre-joint et battue bilatérale) pour sols fortement sollicités

### STAMUBA - Cornières de dilatation Type A-F avec plaquettes de premontage



### Composition / Fabrication

Les cornières de dilatation STAMUBA et type spécial sont livrables dans les exécutions suivants:

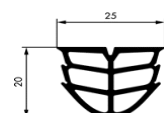
- A Profilés et couvre-joint en fer zingué au feu
- B Couvre-joint et boulons en laiton
- C Couvre-joint et boulons en acier inox V2A
- D Couvre-joint et boulons en acier inox V4A
- E Profilés en V4A, couvre-joint et boulons en V2A
- F Profilés, couvre-joint et boulons en acier inox V4A

### Dimensions

Longueur originale 6m, sur demande, débitage sur mesure

### Accessoires

Des garnitures étanches en Néoprène sont livrables avec chaque profile pour empêcher toute pénétration d'humidité





# STAMUBA

## Liste des Prix

[info@reber-metallbau.ch](mailto:info@reber-metallbau.ch)

### Profiles Type A-F

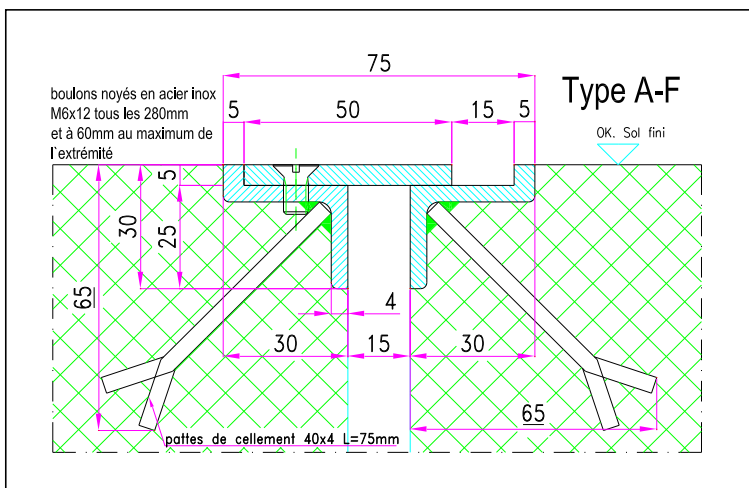
Typ	Description	Découpe Fr. / m	à partir de 18m Fr. / m	à partir de 24 m Fr. / m	à partir de 96m Fr. / m	à partir de 198m Fr. / m	à partir de 300m Fr. / m
A	Profile et couvre-joint en fer galvanisé						
B	Profile en fer galvanisé couvre-joint et vis en laiton						
C	Profile en fer galvanisé couvre-joint et vis en acier inox V2A						
D	Profile en fer galvanisé couvre-joint et vis en acier inox V4A						
E	Profile en acier inox V4A couvre-joint et vis en acier inox V2A						
F	Profile, couvre-joint et vis en acier inox V4A						

### Profiles Spéciales Type 1 - 4

Typ	Description	Découpe Fr. / m	à partir de 18m Fr. / m	à partir de 24 m Fr. / m	à partir de 96m Fr. / m	à partir de 198m Fr. / m	à partir de 300m Fr. / m
1	Profile et couvre-joint en fer galvanisé						
2	Profile en fer galvanisé couvre-joint et vis en laiton						
3	Profile en fer galvanisé couvre-joint et vis en acier inox V2A						
4	Profile en fer galvanisé couvre-joint et vis en acier inox V4A						

### Neoferma-Joint étanche (étanchéité) en Néoprène

No	Jointure	Poid / m	Fr./m
16-101	7 - 11 mm	0.110 kg / m	
16-102	8 - 14 mm	0.135 kg / m	
16-103	12 - 19 mm	0.238 kg / m	
16-104	16 - 25 mm	0.450 kg / m	
16-105	21 - 31 mm	0.473 kg / m	
16-106	27 - 45 mm	1.031 kg / m	
16-107	40 - 60 mm	1.800 kg / m	



### Neoferma Col V 258 / 3

Col / kg	
Emballage pour des quantités moins de 5 kg par pièce	

Consommation par m de joint 30 - 50 g

Longueur de fabrication des Types A, B, C, D, E, F et Spécial = 6.0 m: Prix selon colonnes 2 - 6

Découpe des Types A, B, C, D, E, F et Spécial: Prix selon colonne 1

Prix: dès fabrication, transport excl., TVA excl.

Délai de livraison: Profiles de 6 m jusqu'à 50 pièces à court terme en stock, autres matériaux 2 semaines

**Quantité min. de commande: Fr. 200.-, transport excl., TVA excl.**

Paiement: 30 jours net

Valable dès 1er Janvier 2012

Nous nous réservons le droit de procéder à des modifications des prix.



# STAMUBA

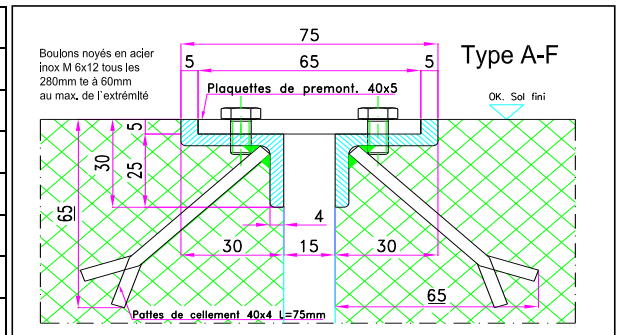
## Liste des Prix

[info@reber-metallbau.ch](mailto:info@reber-metallbau.ch)

### Plusvalues pour exécution spéciale

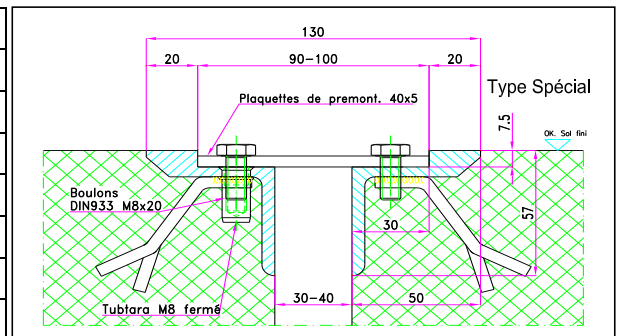
#### Profile Type A - F

Type	Description	Unité	Fr.
A - F	Plusvalue pour trou de fixation	par m	
A - F	Plusvalue pour plaquettes de prémontage	par m	
A - F	Plusvalue pour tasseaux d'assemblage	p/pièce	
A - F	Plusvalue pour fin de course	p/pièce	
A - F	Plusvalue pour tasseaux d'angle	p/pièce	
A - F	Plusvalue pour tasseaux T soudé	p/pièce	
A - F	Plusvalue pour tasseaux X soudé	p/pièce	



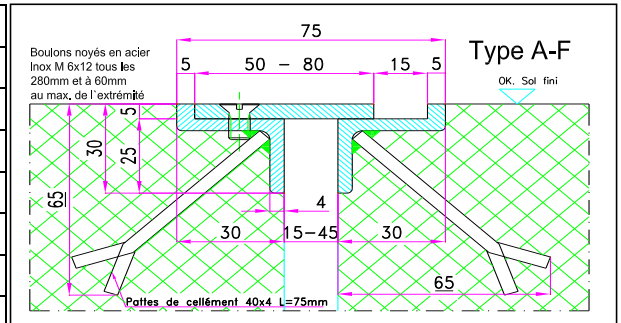
#### Profile Type spécial 1 - 4

Type	Description	Unité	Fr.
1 - 4	Plusvalue pour trou de fixation	par m	
1 - 4	Plusvalue pour plaquettes de prémontage	par m	
1 - 4	Plusvalue pour tasseaux d'assemblage	p/pièce	
1 - 4	Plusvalue pour fin de course	p/pièce	
1 - 4	Plusvalue pour tasseaux d'angle	p/pièce	
1 - 4	Plusvalue pour tasseaux T soudé	p/pièce	
1 - 4	Plusvalue pour tasseaux X soudé	p/pièce	



#### Couvres-joint spéciaux en fer zingué

Type	Description	Unité	Fr.
A	Plusvalue Couvre-joint 55x5mm	par m	
A	Plusvalue Couvre-joint 60x5mm	par m	
A	Plusvalue Couvre-joint 65x5mm	par m	
A	Plusvalue Couvre-joint 70x5mm	par m	



Prix: dès fabrication, transport excl., TVA excl.

Délai de livraison: Profiles de 6 m jusqu'à 50 pièces à court terme en stock, autres matériaux 2 semaines

**Quantité min. de commande: Fr. 200.-, transport excl., TVA excl.**

Paiement: 30 jours net

Valable dès 1er Janvier 2012

Nous nous réservons le droit de procéder à des modifications des prix.



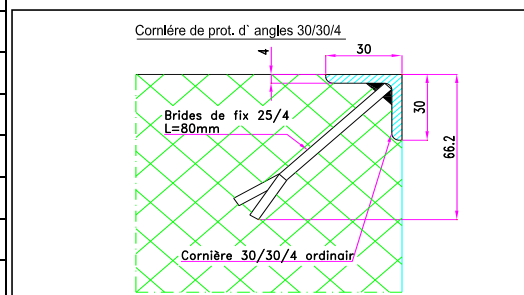
# Cornières de protection d'angles

## Liste des Prix

[info@reber-metallbau.ch](mailto:info@reber-metallbau.ch)

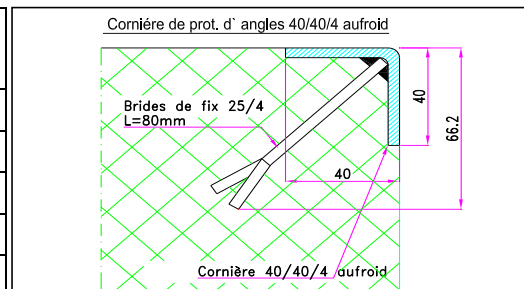
### Cornières ordinaires, zinguées au feu

Groupe 1	Stock	Dimension en mm	avec brides de fix. Fr./m	sans brides de fix. Fr./m
a	oui	└ 25 x 25 x 3		
b	oui	└ 30 x 30 x 3		
c	oui	└ 30 x 30 x 4		
d	non	└ 30 x 30 x 5		
e	non	└ 40 x 40 x 4		
f	non	└ 50 x 50 x 5		
g	non	└ 50 x 50 x 8		



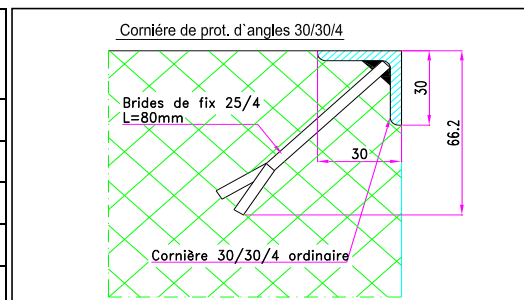
### Cornières avec angle arrondi, profile au froid, zingué

Groupe 2	Stock	Dimension en mm	avec brides de fix. Fr./m	sans brides de fix. Fr./m
a	non	└ 25 x 25 x 3		
b	non	└ 30x 30 x 3		
c	non	└ 40 x 40 x 4		
d	non	└ 50 x 50 x 4		



### Cornières en acier inox V2A, matériel 4301

Groupe 3	Stock	Dimension en mm	avec brides de fix. Fr./m	sans brides de fix. Fr./m
a	non	└ 25 x 25 x 3		
b	non	└ 30 x 30 x 3		
c	non	└ 35 x 35 x 4		
d	non	└ 40 x 40 x 4		
e	non	└ 50 x 50 x 5		



### Cornières en acier inox V4A et autres dimensions

Groupe 4	Stock	Dimension en mm	avec brides de fix. Fr./m	sans brides de fix. Fr./m
a	non			
b	non			
c	non			

Brides de fix. 25x4mm et 40x4mm, longueur 80mm, distance env. 600mm

Longueur de fabrication: 6m

Prix: dès fabrication, transport excl., TVA excl.

Déla de livraison: Profiles de 6 m jusqu'à 20 pièces à court terme en stock, autres matériaux 2 semaines

**Quantité min. de commande: Fr. 200.-, transport excl., TVA excl.**

Paiement: 30 jours net

Valable dès 1er Janvier 2012

Nous nous réservons le droit de procéder à des modifications des prix.



# STAMUBA

## Type A - F

### Type spéciale 1-4

## Bulletin de commande

[info@reber-metallbau.ch](mailto:info@reber-metallbau.ch)

Commandé par:				Date de Commande:			
Adresse de facture:				Adresse de livraison:			
Type	Pièces	m	Total m	Article			
			-				
			-				
			-				
			-				
			-				
			-				
			-				
			-				
			-				
			-				
			-				
			-				
			-				
			-				
			-				
			-				
<b>Joint Néoferma</b>				<b>Divers</b>			
No	Pièces	à	Total m	Accessoires	Boulons	Pièces	
16-101			0.000	Boulons	M 6x12 en fer zingués		
16-102			0.000	Boulons noyés	M 8x23 inox V2A		
16-103			0.000	Boulons noyés	M 6x12 inox V2A		
16-104			0.000	Boulons noyés	M 6x12 inox V4A		
16-105			0.000				
16-106			0.000	Plaques de prémontage	en fer zingué		
16-107			0.000				
Col			0.000 Kg.				
Emballage							





# STAMUBA

## Cornières de dilatation et Spécials

### Liste des Références



[info@reber-metallbau.ch](mailto:info@reber-metallbau.ch)

#### Références 2003

Object	Maison
Autobahn Raststätte Pratteln	Bernardi + Huber AG, Basel
Traitafina AG, Egliswil	Walo Bertschinger AG
Migros, Thonex	BPH Constructions SA, Carouge
Coop City, Gäupark, Egerkingen	Bucher Baukeramik, Unterentfelden
Roche AG, Sisseln	Erne AG, Bauunternehmung, Laufenburg
Euböolithwerke AG, Olten, Lagermat.	Euböolithwerke AG, Olten
Inselspital, Bern	Frutiger AG, Bern
Giovanelli Fruchtimport AG, Frauenfeld	Hänni Lanz + Partner AG, Effretikon
Gebr. Hilti AG, Schaan, Lagermat.	Gebr. Hilti AG, Schaan, FL
Coop, Niederbipp	Marrer AG, Gretzenbach
SBB Bahnhof, Basel	Marrer AG, Gretzenbach
Kinderspital, Genève	Multisol S.A., Plan-les-Ouates
Nahrungsmittel AG, Bischofszell	Nahrungsmittel AG, Bischofszell
Coop, Burgdorf	Probst AG, Worb
Tetra Pack, Romont	Routes Modernes S.A., Fribourg
Rowo Plast AG, Trimbach	Rowo Plast AG, Trimbach
Messturm, Basel	Sigg AG, Reinach
Steinit AG, Zürich	Steinit AG, Zürich
Landi, Marthalen	Strüby Holzbau AG, Seewen
Jowa Bäckerei, Gränichen	Weiss + Appetito AG, Bern
Frutiger AG, Thun	Frutiger AG, Thun
Famaflor S.A., Moudon	Famaflor S.A., Moudon
Walo Bertschinger S.A., Lagermat.	Walo Bertschinger S.A., St. Sulpice
Gastrostar AG, Dällikon	Gastrostar AG, Dällikon
Centre Commercial Chavannes	Induni, Petit- Lancy

#### Références 2004

Object	Maison
Walo Bertschinger AG, Lagermat.	Walo Bertschinger AG, Schlieren
Euböolithwerke AG, Olten, Lagermat.	Euböolithwerke AG, Olten
Druckzentrum, Bern	Frutiger AG, Thun
Wankdorf Stadion, Bern	Frutiger AG, Bern
Fritz Studer AG, Steffisburg	Helmle AG, Hoch- und Tiefbau, Thun
Druckzentrum, Bern	Marazzi AG, Langnau i.E.
Manor, Monthey	Multone Constructions S.A.
Probst AG, Worb	Probst AG, Worb

Tetra Pack, Romont	Routes Modernes S.A., Fribourg
Landi, Kölliken	Suter Bau AG, Kölliken
Migros, Bremgarten	Steinit AG, Zürich
CTA Münsingen	Weiss + Appetito AG, Kerzers
Ziegler Papier AG, Grellingen	Ziegler Papier AG, Grellingen
DSM, Münchwilen	Obrist Bauunternehmung, Wallbach
Kuny AG, Küttigen	Casimir Hunziker AG, Wöschnau

## **Références 2005**

<b>Object</b>	<b>Maison</b>
Walo Bertschinger AG, Lagermat.	Walo Bertschinger AG, Schlieren
Walo Bertschinger AG, Lagermat.	Walo Bertschinger AG, St. Sulpice
Schaffner EMV AG, Luterbach	B+L Bodenfertigungen AG, Biel
Fischer Folien AG, Dottikon	Cosimo Floorline AG, Dietikon
Edipresse, Bussigny	Dentan Frères S.A., Lausanne
Euböolithwerke AG, Olten, Lagermat.	Euböolithwerke AG, Olten
SOMBO AG, Birr	Euböolithwerke AG, Olten
Famaflor AG, Neuendorf	Famaflor AG, Neuendorf
Alloga AG, Burgdorf	Faes + Witschi AG, Burgdorf
Gläser AG, Mümliswil	HG Commercial, Herzogenbuchsee
Gebr. Hilti AG, Schaan, Lagermat.	Gebr. Hilti AG, Schaan
Bilfit AG, Diepoldsau	Huag AG, Diepoldsau
ISO-SAN AG, Uetendorf, Lagermat.	ISO-SAN AG, Uetendorf
Ueberbauung Lindhalde, Worb	Marazzi AG, Langnau
Probst AG, Worb, Lagermat.	Probst AG, Worb
Sigg AG, Reinach, div. Objekte	Sigg AG, Reinach
Landi Weinfeldern	Wanzenried Bau AG, Weinfeldern
Rychiger Maschinenfabrik, Heimberg	Weiss + Appetito AG, Kerzers
Coop Thun	Weiss + Appetito AG, Bern
Güdel AG, Langenthal	F. Witschi AG, Langenthal
Ueberb. Widenacher, Bern-Oberbottigen	Zimmermann Bauunternehmung AG, Bern

## **Références 2006**

<b>Object</b>	<b>Maison</b>
Walo Bertschinger S.A., Lagermat.	Walo Bertschinger S.A., St. Sulpice
Landi Klettgau, Beringen	Bolli Bau AG, Schaffhausen
CONFORAMA, Villeneuve/VD	D.E.C. Dorsaz Entrepr. de Constr., Fully
UFA AG, Herzogenbuchsee	Hector Egger Bauuntern. AG, Langenthal
Euböolithwerke AG, Olten, Lagermat.	Euböolithwerke AG, Olten
Eichenberger AG, Burg	Euböolithwerke AG, Olten
Max Daetwyler AG, Bleienbach	Euböolithwerke AG, Olten
Polyval, Cheseaux-sur-Lausanne	Famaflor S.A., Moudon
Frutiger AG, Bern, Lagermat.	Frutiger AG, Bern
Fust AG, Niederwangen	Frutiger AG, Bern
GVS Markt, Schaffhausen	Implenia Bau AG, Schaffhausen
Qualitech AG, Mägenwil	Marrer Unterlagsböden AG, Gretzenbach
Marti Logistik AG, Kallnach	Büchi AG / Ramseier AG, Bern
Käsereifungslager, Gais	A. Müller AG, St. Gallen
Probst AG, Worb, Lagermat.	Probst AG, Worb
Post Mülligen, Schlieren	Steinit AG, Zürich
Steinit AG, Zürich, Lagermat.	Steinit AG, Zürich
Landi Küssnacht	C. Vanoli AG, Immensee

Landi Dotzigen  
Landi Lyssachtal, Schüpfen  
Gewerbezentrum Tempelhof, Thun  
Josef Hardegger Käse, Jonschwil  
RILOC, Flugplatz Magadino, Locarno  
Schiess, Kirchberg/SG  
Coop Reinach/BL  
Balz Vogt AG, Wangen/SZ, Lagermat  
Landi Wetzikon

Hans Weibel AG, Lyss  
Hans Weibel AG, Lyss  
Weiss + Appetito AG, Bern  
Sika Bau AG, St. Gallen  
Garzoni S.A., Lugano  
Bösch Bau, Gähwil  
ISIOLO Natursteintechnik AG, Zürich  
Balz Vogt AG, Wangen/SZ  
Metallbau Dietikon AG, Bergdietikon

## Fabrication Cornières de Dilatation STAMUBA

